

RI825 **Sollevamalati idraulico MUEVO – 180 Kg**
Destinazione d'uso

Struttura mobile manovrata da operatore utilizzabile per il trasferimento di pazienti con difficoltà motorie.

Caratteristiche principali

Struttura smontabile rettangolare in acciaio verniciato. Ruote piroettanti da 10 Cm di cui due con freno. Elevazione con pompa oleodinamica. La base regolabile in larghezza garantisce stabilità e facile accesso in ambienti con spazi ristretti. Portata massima 180 kg. Manopola di regolazione velocità di discesa. Apertura gambe a pedale.

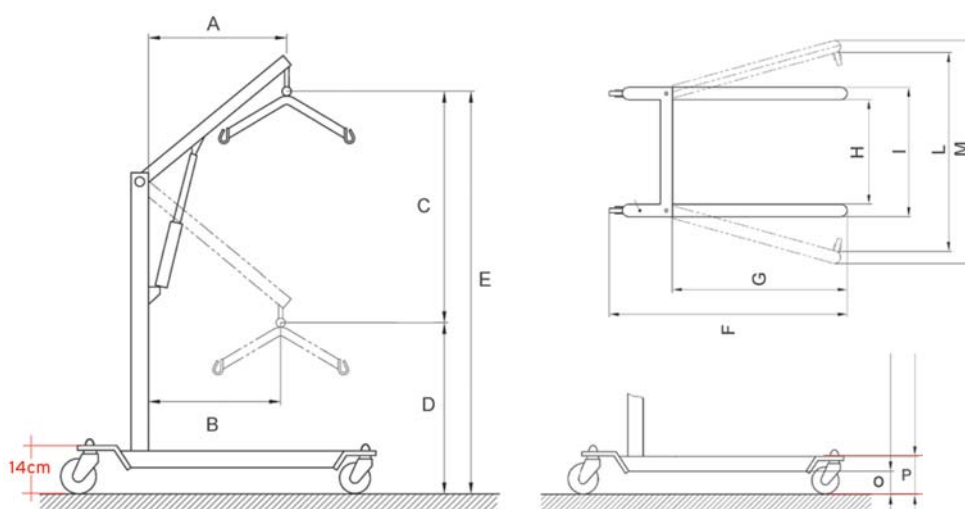
Immagine prodotto

Riferimenti

| | |
|--|-----------------------|
| Fabbricante ai sensi 93/42 | <i>MORETTI S.P.A.</i> |
| Paese di produzione | <i>ITALIA</i> |
| Classe di dispositivo 93/42 | <i>Classe I</i> |
| Codice GMDN | <i>12330</i> |
| Codice Nomenclatore DM 332/99 | <i>12.36.03.003</i> |
| Codice Nomenclatore DPCM 12.01.2017 | <i>ND</i> |
| Codice Classificazione CND | <i>Y123603</i> |
| Numero RDM | <i>2153964</i> |
| Peso Max | <i>180 Kg</i> |
| Sollevamento | <i>Idraulico</i> |

Materiali principali

| | |
|--------------------|---------------------------|
| Struttura | <i>Acciaio verniciato</i> |
| Impugnature | <i>Poliuretano</i> |

RIFERIMENTI DIMENSIONALI

DIMENSIONI

| | A | B | C | D | E | F | G | H | I | L | M | O | P |
|-------------------|-----------|-----------|-----------|-----------|------------|--------------|-----------|-----------|-----------|-----------|-----------|----------|-----------|
| RI825 (cm) | 73 | 61 | 97 | 82 | 179 | 126,5 | 94 | 54 | 64 | 89 | 99 | 8 | 13 |