

RI821 **Sollevamalati idraulico MUEVO – 150 Kg**
Destinazione d'uso

Struttura mobile manovrata da operatore utilizzabile per il trasferimento di pazienti con difficoltà motorie.

Caratteristiche principali

Struttura smontabile rettangolare in acciaio verniciato. Ruote piroettanti da 10 Cm di cui due con freno. Elevazione con pompa oleodinamica. La base regolabile in larghezza garantisce stabilità e facile accesso in ambienti con spazi ristretti. Portata massima 150 kg. Manopola di regolazione velocità di discesa. Apertura gambe a pedale.

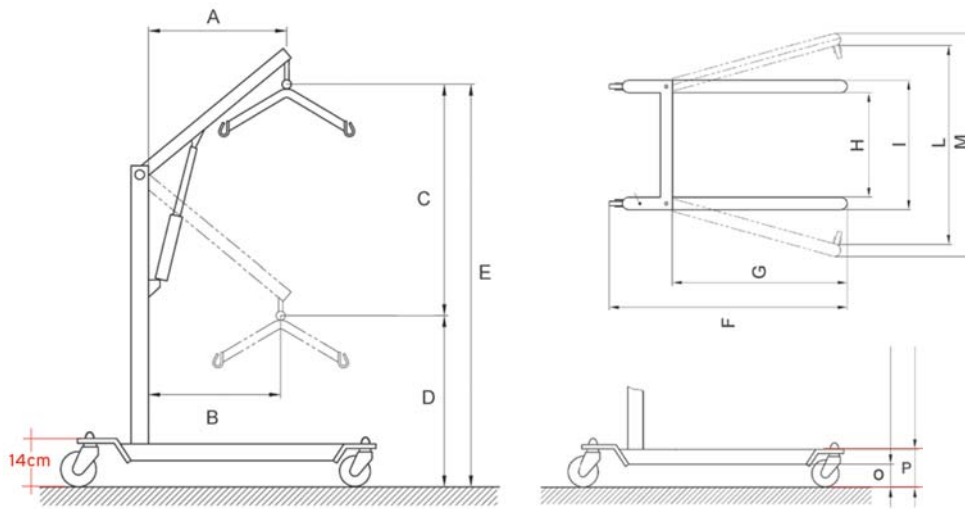
Immagine prodotto

Riferimenti

Fabbricante ai sensi 93/42	MORETTI S.P.A.
Paese di produzione	ITALIA
Classe di dispositivo 93/42	Classe I
Codice GMDN	46146
Codice Nomenclatore DM 332/99	12.36.03.003
Codice Nomenclatore DPCM 12.01.2017	ND
Codice Classificazione CND	Y123603
Numero RDM	2153946
Peso Max	150 Kg
Sollevamento	Idraulico

Materiali principali

Struttura	Acciaio verniciato
Impugnature	Poliuretano

RIFERIMENTI DIMENSIONALI

DIMENSIONI

	A	B	C	D	E	F	G	H	I	L	M	O	P
RI821 (cm)	66	58	97	82	179	116,5	83	44,5	54,5	79	89	8	13