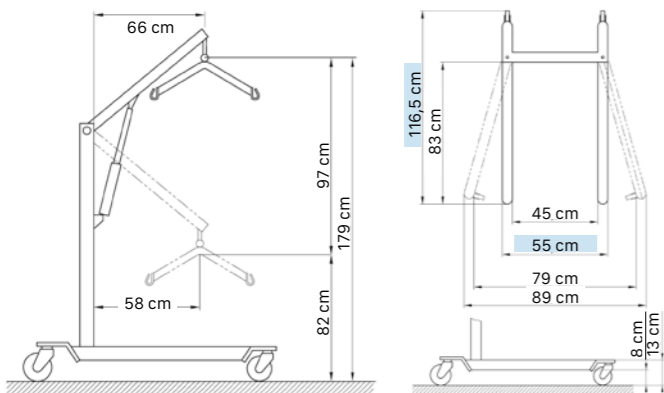
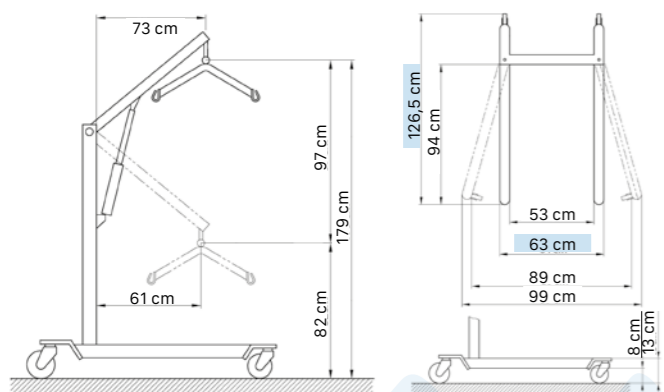




DIMENSIONI INGOMBRO RIDOTTO (Cod. RI821-RI822-RI823-RI824)



DIMENSIONI INGOMBRO STANDARD (Cod. RI825-RI826-RI827-RI828)



ACCESSORI OPTIONAL



Cod. BLC250
BILANCIA
12x7x16 cm
Divisione 100g



Cod. RP828
BARELLA
60x90 cm
Portata 150 Kg

IMBRACATURE

- Cod. RP881 Standard con poggiatesta 'basic'
- Cod. IM100-IM101 Standard senza poggiatesta
- Cod. IM110-IM111 Standard con poggiatesta
- Cod. IM120 Contenitiva con stecche
- Cod. IM140 Da toilette senza poggiatesta
- Cod. IM141 Da toilette con poggiatesta
- Cod. IM150 Contenitiva per amputati

Per la lista completa degli accessori e delle parti di ricambio, fare riferimento al catalogo master Italia o contattare Moretti S.p.A.

I vers. - 01-2022 ITA - Moretti Service&Consulting



Serie
Muevo

DISTRIBUITI DA



www.morettispa.com



Seguici su

CE Conformi al nuovo regolamento
MDR 2017/745 EU



Serie
Muevo

Sollevamalati

Ausili per il trasferimento
e la gestione del paziente



MOPEDIA®

Muevo 150

by MOPEDIA
MADE IN ITALY

Sollevamalati **idraulico**



INGOMBRO RIDOTTO

Muevo 180

by MOPEDIA
MADE IN ITALY

Sollevamalati **idraulico**



INGOMBRO STANDARD

Muevo 150

by MOPEDIA
MADE IN ITALY

Sollevamalati **elettrico**



INGOMBRO RIDOTTO

Muevo 200

by MOPEDIA
MADE IN ITALY

Sollevamalati **elettrico**



INGOMBRO STANDARD